

**Šokové Zchlazovače & Zmrazovače
příčné****Šokový Zchlazovač / Zmrazovač 15/5kg,
5GN 1/1 podpultový (R452A)**

POL. #: _____

MODEL #: _____

PROJEKT # _____

SIS # _____

AIA # _____



725442 (ECBCFA015UE)

ŠOKOVÝ ZCHLAZOVAČ/
ZMRAZOVAČ 15/5KG,
5GN1/1 PŘÍČNĚ-R452A,
PODPULTOVÝ**Zkrácená specifikace****Položka č.**

Šokový zchlazovač/zmrazovač s digitálním zobrazením teploty a času. Pro 5 GN 1/1 nebo pekařské plechy 600x400 mm. Kapacita: zchlazování 15 kg; zmrazování 5 kg. Automatická detekce vložení potravinové sondy. Automatické a manuální odmrazování. ARTE algoritmus pro zbývající čas zchlazovacího procesu. Funkce Turbo chlazení. Funkce rozmrazování. HACCP a servisní alarmy se záznamem dat. Příprava pro konektivitu. Provozní teplota vzduchu: +10/-34°C. Jednobodová pokrmová sonda. Hlavní komponenty z nerezové oceli AISI 304. Vhodné pro instalaci pod pulť. Komora s oblými rohy a spádovaným dnem s odpadem pro snadné čištění. Výparník s antikorozi ochranou. Výkon zaručen při okolní teplotě +40°C. Cyklopentanová izolace (bez HCFC, CFC a HFC). Chladicí plyn R452a (bez HCFC a CFC). Vestavěná chladicí jednotka.

Hlavní funkce a vlastnosti

- Zchlazovací cyklus: 15kg z 90°C na 3°C za méně jak 90 minut.
- Zchlazovací cyklus s automaticky přednastavenými cykly:
 - Soft Chilling - jemné zchlazování (teplota vzduchu 0°C), ideální pro delikátní jídla a malé porce.
 - Hard Chilling (teplota vzduchu -12°C), ideální pro pokrmy pevné konzistence a pro celé kusy.
- Funkce Turbo zchlazování: nepřetržitý chod zchlazování při požadované teplotě komory; ideální pro nepřetržitou výrobu.
- Cyklus rozmrazování (teplota vzduchu 7°C), ideální pro rozmrazování potravin v kontrolovaném a bezpečném prostředí.
- Možnost úpravy teploty komory v cyklech Turbo zchlazování nebo rozmrazování.
- Fce. ARTE - výpočet a zobrazení zbývajícího času do ukončení cyklu. Pouze pro cykly řízené teplotní sondou.
- Standardně 1-bodová teplotní sonda.
- Elektronická deska umožňuje HACCP monitorování.
- Výkon zaručen při okolní teplotě +40°C (klimatická třída 5).
- Automatické i manuální odtávání.
- [NOT TRANSLATED]
- Víceúčelová vnitřní konstrukce vhodná pro GN nádoby/plechy, pekařské plechy nebo zmrzlinové vaničky.

Konstrukce

- Bez nutnosti napojení na vodu
- Kryt ventilátoru na otočných pantech pro snadný přístup k výparníku pro čištění.
- Odpad komory lze napojit na odpad nebo svést do extra odpadní nádoby.
- Zabudovaná chladicí jednotka.
- Hlavní komponenty z ušlechtilé nerez oceli AISI304.
- Výparník s antikorozi povrchovou ochranou.
- Automaticky vyhřívaný rám dveří.
- Dveře otočné na místě.
- Dveřní zarážka udržuje otevřené dveře, když se zchlazovač nepoužívá, pro zamezení vzniku nepříjemných pachů.
- IP21 ochranný index.

Uživatelské rozhraní & Správa dat

- Řídící jednotka obsahuje dva velké displeje pro odečet: času, teploty na sondě, odpočítávání cyklu, alarmy, servisní informace.
- Připravená konektivita pro vzdálený přístup v reálném čase a monitoring HACCP (vyžaduje volitelné příslušenství).

Udržitelnost

- Skladování při teplotě +3 °C po zchlazování nebo -20 °C po zmrazování, automaticky aktivované na konci každého cyklu, pro úsporu energie a udržení

SCHVÁLENO: _____

cílové teploty (je možná i manuální aktivace).

- Polyuretanová izolace o vysoké hustotě, 60mm silná, HCFC free.

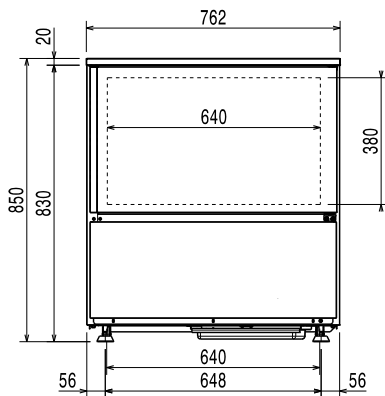
Příslušenství v ceně

- 1 z Sada 1-bodové teplotní sondy pro příčné zchlazovače/zmrazovače. PNC 880213

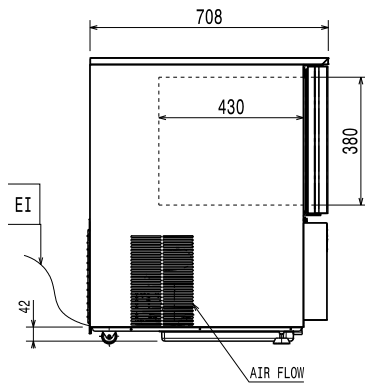
Extra příslušenství

- Sada 1-bodové teplotní sondy pro příčné zchlazovače/zmrazovače. PNC 880213
- Sada 4 NOHOU, V=100mm, pro příčné zchlazovače/zmrazovače 15-25kg PNC 881295
- Sada 4 KOLEČEK, V=100mm, pro příčné zchlazovače/zmrazovače 15-25kg PNC 881296
- Rošt GN 1/1 - 2 kusy, nerez AISI 304 PNC 921101
- GN1/1 - rošt, nerez AISI304, sada 2ks PNC 922017
- Rošt GN1/1, nerezový AISI304 PNC 922062
- Rošt PEKAŘSKÝ(400x600mm) - nerezový PNC 922264
- IoT modul pro zchlazovače/zmrazovače - pouze pro příčné modely. PNC 922419

Zepředu

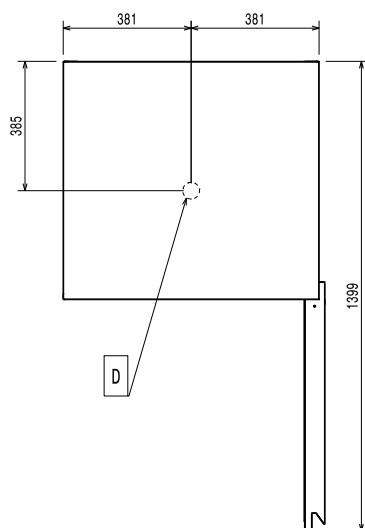


Boční



EI = Elektrické napojení

Shora



Elektro

Napětí:

725442 (ECBCFA015UE) 220-240 V/1 ph/50 Hz

Příkon max:

1.1 kW

Nutný vypínač v dosahu stroje

Instalace:

Volný prostor:

5 cm na stranách a vzadu

Pročtěte si prosím a při instalaci postupujte podle instalačních pokynů dodávaných se strojem.

Kapacita:

Počet/typ roštů 5 (GN 1/1; 600x400)

Počet a typ nádob: 4 (360x250x80h)

Max. kapacita při výšce nádob 65 mm - ks

5

Hlavní informace

Vnější rozměry, Šířka 762 mm

Vnější rozměry, Hloubka 708 mm

Vnější rozměry, Výška 850 mm

Netto váha: 85 kg

Převážná váha: 97 kg

 Převážný objem: 0.69 m³

Počet vsunů & rozteč: 5; 68 mm

Chladicí údaje

Chladicí výkon při vypařovací teplotě:

-20 °C

Informace o produktu (v souladu s nařízením EU 2015/1095)

Čas zchlazovacího cyklu (z +65°C na +10°C): 107 min

Kapacita při max. naplnění (zchlazování): 15 kg

Čas zmrazovacího cyklu (z +65°C na -18°C): 246 min

Kapacita při max. naplnění (zmrazování): 5 kg

ISO Certifikáty

ISO Standardy: ISO 9001; ISO 14001; ISO 45001; ISO 50001

Udržitelnost

Typ chladiva: R452A

GWP index: 2141

Chladicí výkon: 1203 W

Hmotnost chladiva: 460 g

Spotřeba energie na cyklus (zchlazování): 0.1024 kWh/kg

Spotřeba energie na cyklus (zmrazování): 0.5753 kWh/kg

 Šokové Zchlazovače & Zmrazovače příčné
 Šokový Zchlazovač / Zmrazovač 15/5kg, 5GN 1/1 podpultový (R452A)

Společnost si vyhrazuje právo provádět změny v produktech bez předchozího upozornění. Všechny informace byly správné v době tisku.